

ИНСТРУКЦИЯ ПО УКЛАДКЕ БИТУМНОЙ ЧЕРЕПИЦЫ

Woodland™
LIFETIME *Designer* SHINGLES





ОБЩИЕ ИНСТРУКЦИИ

Кровельные настилы: Используйте фанеру или OSB толщиной не менее 10 мм. Деревянные кровельные настилы должны быть хорошо выдержаны, и иметь зазор не более 3 мм. Используйте пиломатериалы толщиной от 25 мм до 152 мм, учитывая достаточную вместимость гвоздей и гладкость поверхности. НЕ устанавливайте черепицу непосредственно на изоляцию или изоляционную доску. Кровельные настилы и другие материалы перекрытий должны быть хорошо просушены до установки черепицы.

Подкладочный материал (Защита от протекания): Установите защиту от протекания на карнизах, в местах, где протечки могут стать причиной скапливания воды из-за льда или застрявшего мусора.

Подкладочный материал (Защита кровельного настила): Подкладочный слой под черепицей имеет множество преимуществ, в том числе не позволяет дождю с порывистым ветром проникнуть внутрь помещения и предотвращает протечки на деревянный настил, соприкасающийся с битумной черепицей. Подкладочный материал так же необходим для определенных несущих конструкций для поддержания черепицы (UL) А Класса огнестойкости. Когда установлен подкладочный материал, используйте дышащие типы подкладки такие как GAF Deck-Armor™. Всегда учитывайте требования, разработанные для профессиональной системы вентиляции при использовании системы контроля влажности подкладочного слоя.

Крепеж: Используйте кровельные гвозди только из оцинкованной стали или алюминиевые, заостренные, с загнутой или прямой ножкой, с диаметром шляпки от 10 мм до 12 мм. Крепеж должен быть достаточной длины, чтобы он мог входить как минимум на 19 мм вглубь деревянной доски или сквозь кровельную фанеру. Крепежные детали должны находиться вровень с поверхностью черепицы. Утопление гвоздей может повредить черепицу. Завышенные крепления могут мешать герметизации черепицы, и слои могут отступать.

Битумный пластичный клей: Используйте битумный пластичный клей соответствующий.

Соппротивление ветру/ручная герметизация: Эта черепица имеет специальный термальный герметик, который при воздействии температуры и солнца прочно связывает гонты черепицы вместе. Черепица, установленная осенью или зимой может не герметизироваться до следующей весны. Если черепица повредилась ветром или поверхность достаточно не нагрелась, или самоклеющаяся поверхность загрязнилась, то герметизация может не произойти. Отсутствие герметизации под действием данных обстоятельств – результат технических свойств самогерметизирующейся поверхности черепицы, а не производственный дефект. Если черепица устанавливается в период длительных холодов или в районах, где можно ожидать в воздухе пыль или песок, до того как произошла герметизация поверхности, черепица ДОЛЖНА БЫТЬ ГЕРМЕТИЗИРОВАНА ВРУЧНУЮ. См. инструкцию крепления / Ручная герметизация.

Мансарды и крутые склоны: Для скатов крыш круче 60°, черепица должна укладываться вручную. Не использовать на вертикальных поверхностях стен.

Разделительная пленка: Полоски полиэтиленовых пленок есть на каждой задней или передней части черепицы. Пленка не позволяет черепицам слипнуться друг с другом в упаковке. Не удаляйте разделительную пленку до и во время установки.



Сквозная вентиляция: Для долгой службы черепицы и чтобы предотвратить образование плесени, вся кровельная система должна иметь сквозную вентиляцию, чтобы предотвратить скопления влажного воздуха за обшивкой крыши. Вентиляция должна быть разработана в соответствии с существующими требованиями F.N.A., N.U.D или местными минимальными требованиями. Примечание: Следует обеспечить 1 м² естественной вентиляции на 150 м² крыши. Если для максимального потока воздуха вентиляционные отверстия расположены на карнизах или вблизи конька крыши (сбалансированный), количество вентиляционных отверстий может быть сокращено до 1 м² на 300 м².

Открытый металл: Окрасьте все металлические поверхности (примыкания, вентиляционные отверстия и др.) краской для лучшего эстетического вида.

Расположение гонтов: Из-за произвольного порядка оформления гонтов Woodland™, подрядчику следует обратить особое внимание в процессе установки на положение вертикальных разметок, чтобы избежать не правильного размещения. Не устанавливайте более 2 рядов гонтов с совпадающим рисунком лепестков и вертикальных разметок. Если края гонта и вертикальные разметки во время установки второго или последующего ряда совпадают с предыдущим, отложите этот гонт в сторону и возьмите другой из упаковки.

Примечание: Все чертежи не в масштабе.

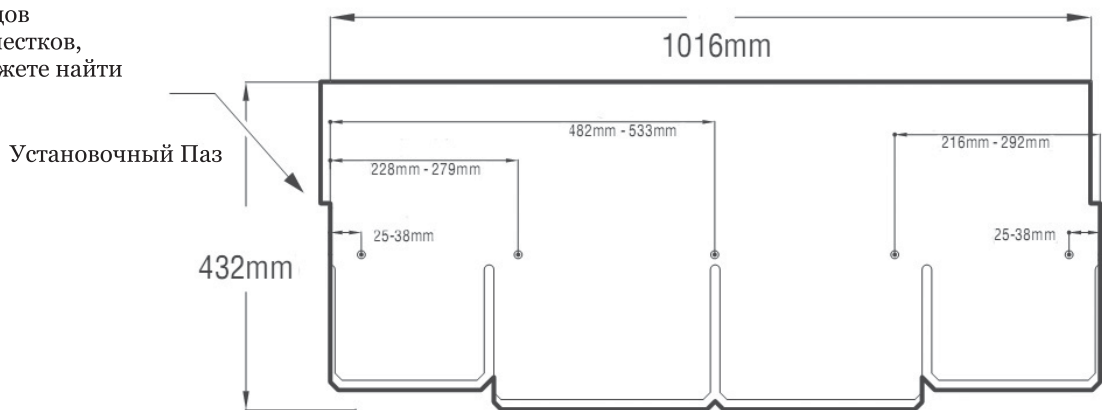


ИНСТРУКЦИЯ ПО ФИКСАЦИИ ГВОЗДЯМИ / РУЧНОЕ УПЛОТНЕНИЕ

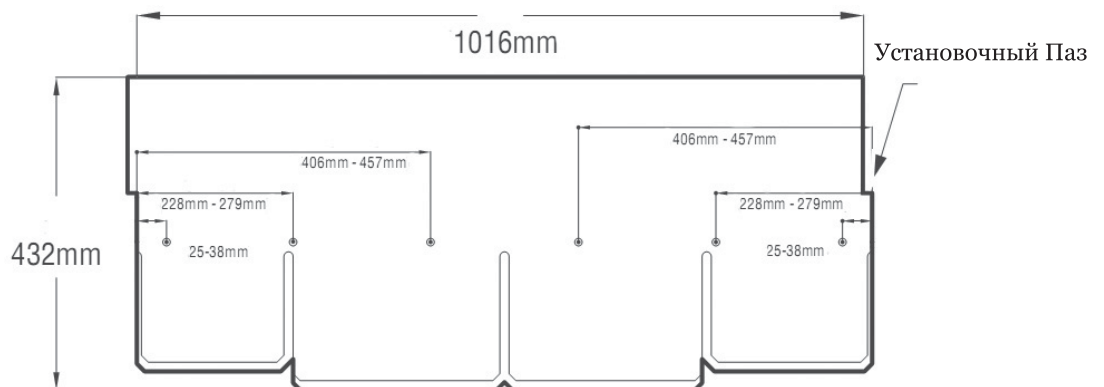
Черепица ДОЛЖНА БЫТЬ прибита на расстоянии 216 мм от нижнего края черепицы, над вырезами, как показано на рисунке. Гвозди не должны утопать. Для ручной герметизации и гарантированной герметизации, применяют 2 кали клея с обратной стороны каждой черепицы на 25 мм края и на 25 мм от края. Плотно прижмите черепицу.

Внимание: накладывайте битумный пластичный клей ТОНКИМ слоем не более 3 мм. Избыток клея может вызвать пузыри на черепице или размягчит битумный подкладочный слой и защиту от протечек, в результате чего битум может пропускать влагу и крошиться.

Примечание: Гонт, показанный на картинке – один из 6 видов положения лепестков, которые вы можете найти в упаковке.



Стандартный способ забивки гвоздей – пять гвоздей на черепицу.



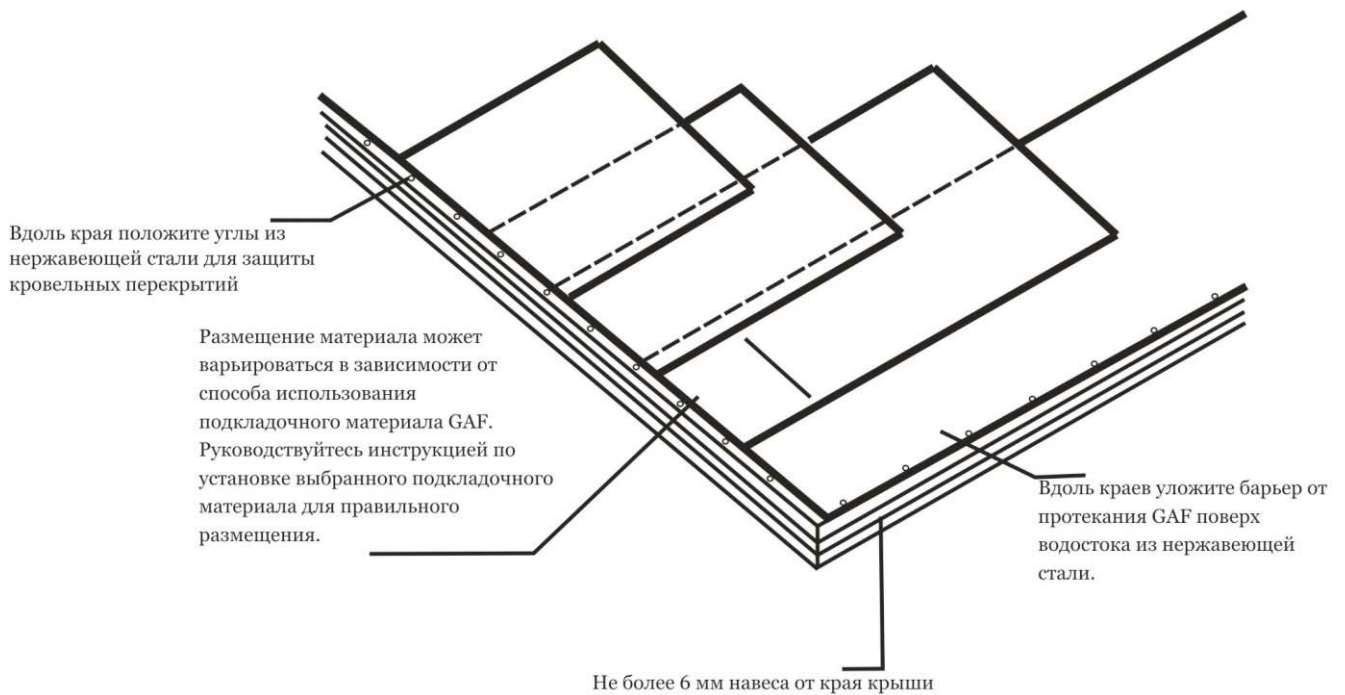
Усовершенствованный способ забивки гвоздей – шесть гвоздей на черепицу*



УСТАНОВКА ПОДКЛАДОЧНОГО МАТЕРИАЛА

Подкладочный материал для скатов крыши от 9° до 18°.

Укладка гидроизоляции свесов карниза: На свесах карнизов крыши, где может образовываться наледь, уложите 1 слой защиты от протекания GAF. Гидроизоляция не должна свисать с края карниза более чем на 6 мм и выходить за внутреннюю линию стены более чем на 610 мм. В местах, где наледь или застрявший мусор может мешать стоку воды, установите 2 слоя защиты крыши. Установка подкладочного материала: Полностью покройте крышу двумя слоями, как показано на рисунке. Используйте достаточное количество гвоздей, чтобы закрепить подкладочный материал до установки черепицы.

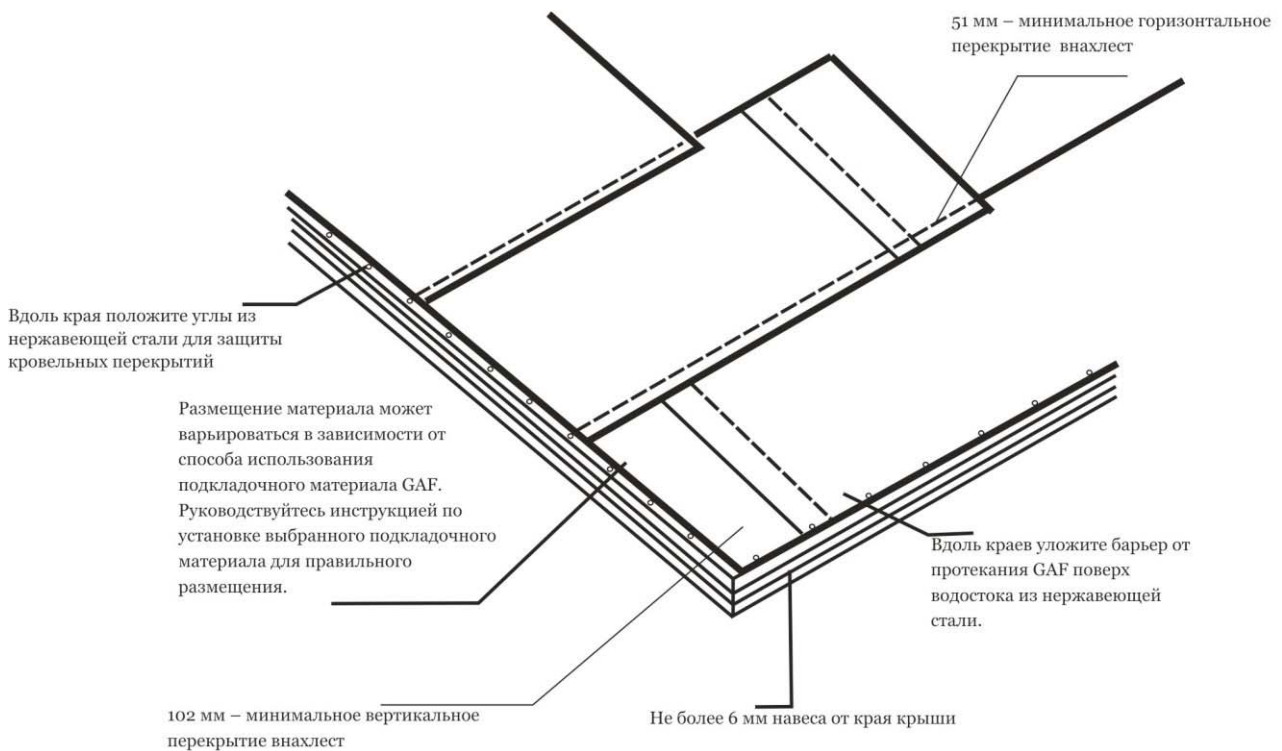




Подкладочный материал для скатов крыши от 18° и более

Укладка гидроизоляции: На карнизах крыши, где может образовываться наледь, уложите 1 слой защиты от протекания GAF. Гидроизоляция должна выходить за внутреннюю линию стены более чем на 610 мм.

Установка подкладочного материала: Покройте крыши одним слоем защиты, избегая образование складок. Используйте достаточное количество гвоздей, чтобы закрепить подкладочный материал до установки черепицы.



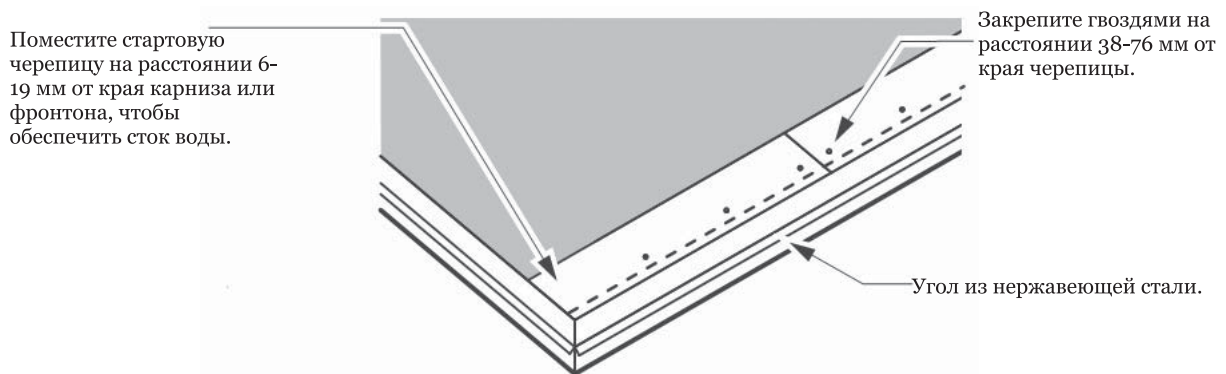


УСТАНОВКА СТАРТОВОЙ ПОЛОСЫ

Стартовая полоса. Шаг 1.

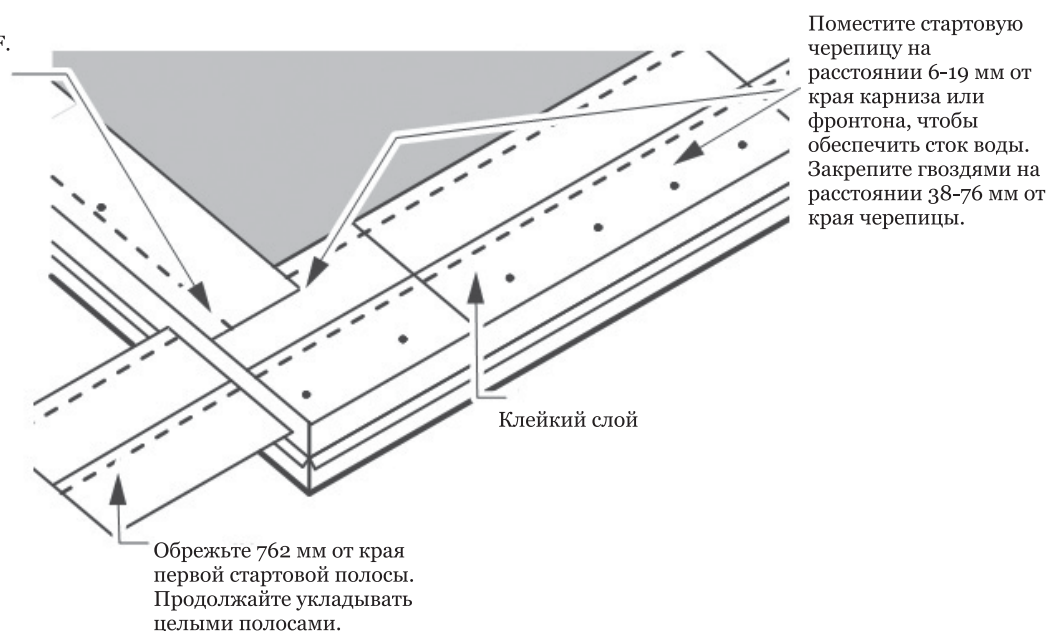
Используйте стартовую полосу в половину ее ширины вдоль карниза, как показано на рисунке.

Примечание: Рекомендуется использовать стартовую полосу на фронтонах для лучшей производительности и максимального сопротивления ветру.



Стартовая полоса. Шаг 2

На фронтоны установите любые стартовые полосы GAF. Стартовые полосы содержат битумные точки склеивания на расстоянии 102 мм. Перекрытие карниза краем стартовой полосы должно быть как минимум на 76 мм.



Примечание: Чтобы слой герметика на стартовой полосе не был виден после укладки гонтов, стартовые полосы должны быть установлены слоем герметика вверх от края, как показано на рисунке. Слой герметика на обратной стороне гонтов Woodland™ скрепит стартовую полосу с гонтов на карнизе.



УСТАНОВКА ЧЕРЕПИЦЫ

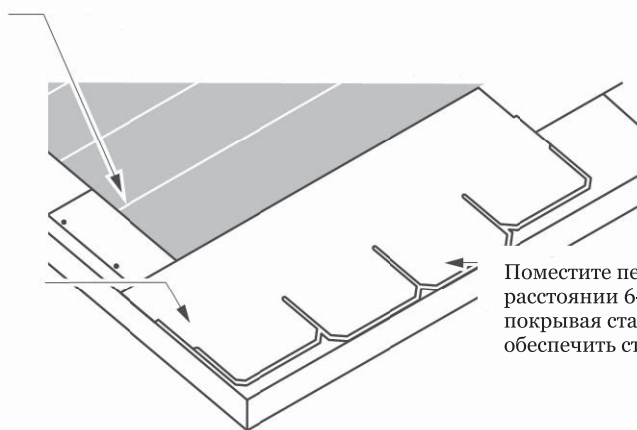
Первый ряд

Длина гонта черепицы должна быть 191 мм

Отчертите мелом полосы каждые 165 мм для ровной укладки.

Начинайте с любого края и укладывайте в противоположную сторону.

Начинайте и продолжайте укладывать целыми гонтами встык нижнему краю стартовой полосы.



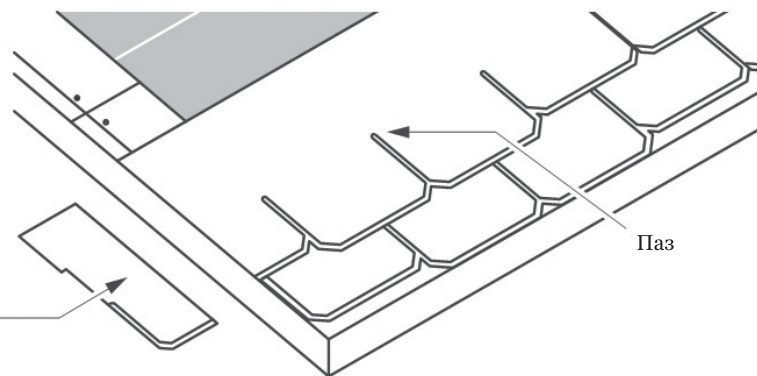
Поместите первый гонт черепицы на расстоянии 6-19 мм от края карниза покрывая стартовую полосу чтобы обеспечить сток воды.

Второй ряд

Используйте установочные пазы для корректировки положения при установке.

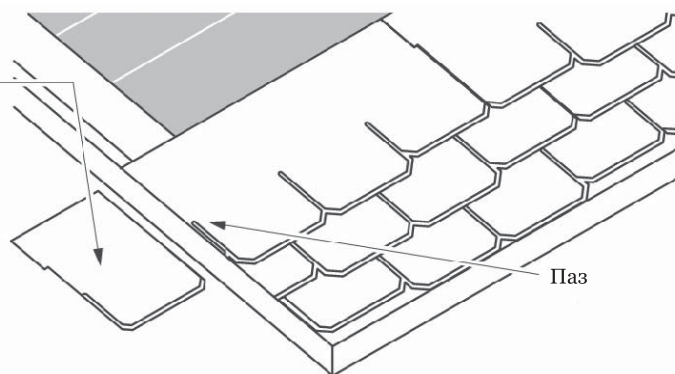
Примечание: Если гонт начинается с длинного лепестка, поместите его на 25,4 мм ниже паза.

Обрежьте выступающую с фронтона часть черепицы (127 мм). Продолжайте укладывать ряд целыми гонтами.



Третий ряд

Обрежьте 254 мм с края гонта.



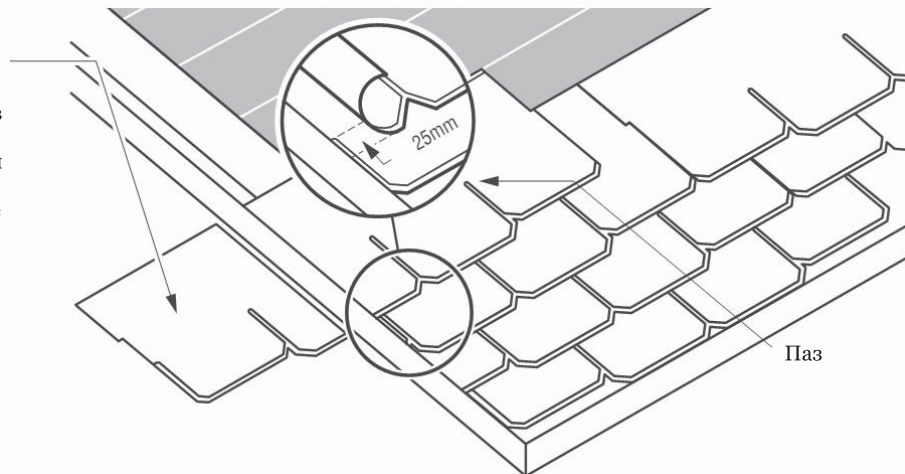


Четвертый и последующий ряды

Отметьте мелом линии примерно через каждые 6 выделенных полосок для проверки укладки параллельно карнизу.

Примечание: Если гонт начинается с длинного лепестка, поместите его на 25,4 мм ниже паза.

Обрежьте 381 мм от края первого гонта. Продолжайте укладку целыми гонтами. Повторяйте этапы рядов с 1 по 4 из этой инструкции для укладки остальной площади крыши. 5 ряд начинайте с целого гонта.

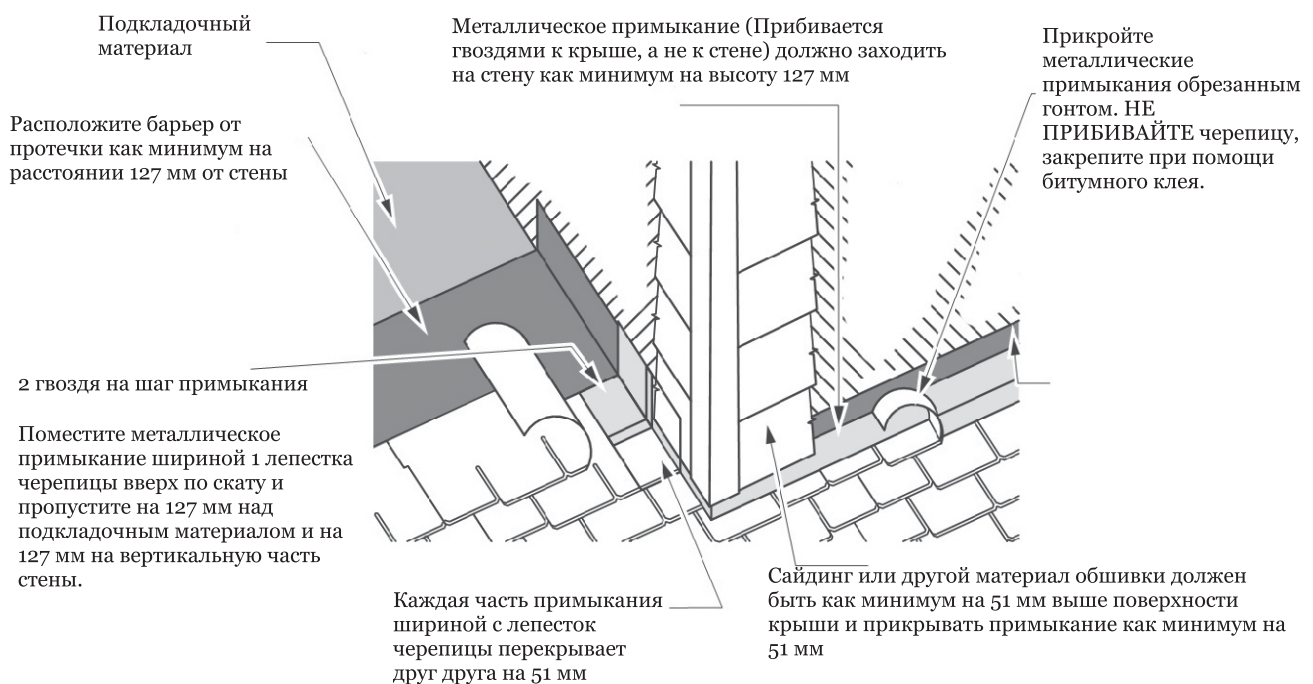


УСТАНОВКА КРОВЕЛЬНЫХ АКСЕССУАРОВ И ДЕТАЛЕЙ

Вентиляция

Установите вентиляционные продукты GAF для нормальной службы черепицы. Смотри Генеральную инструкцию и раздел «Сквозная Вентиляция». Действуйте согласно инструкции по установке по выбранному вентиляционному продукту.

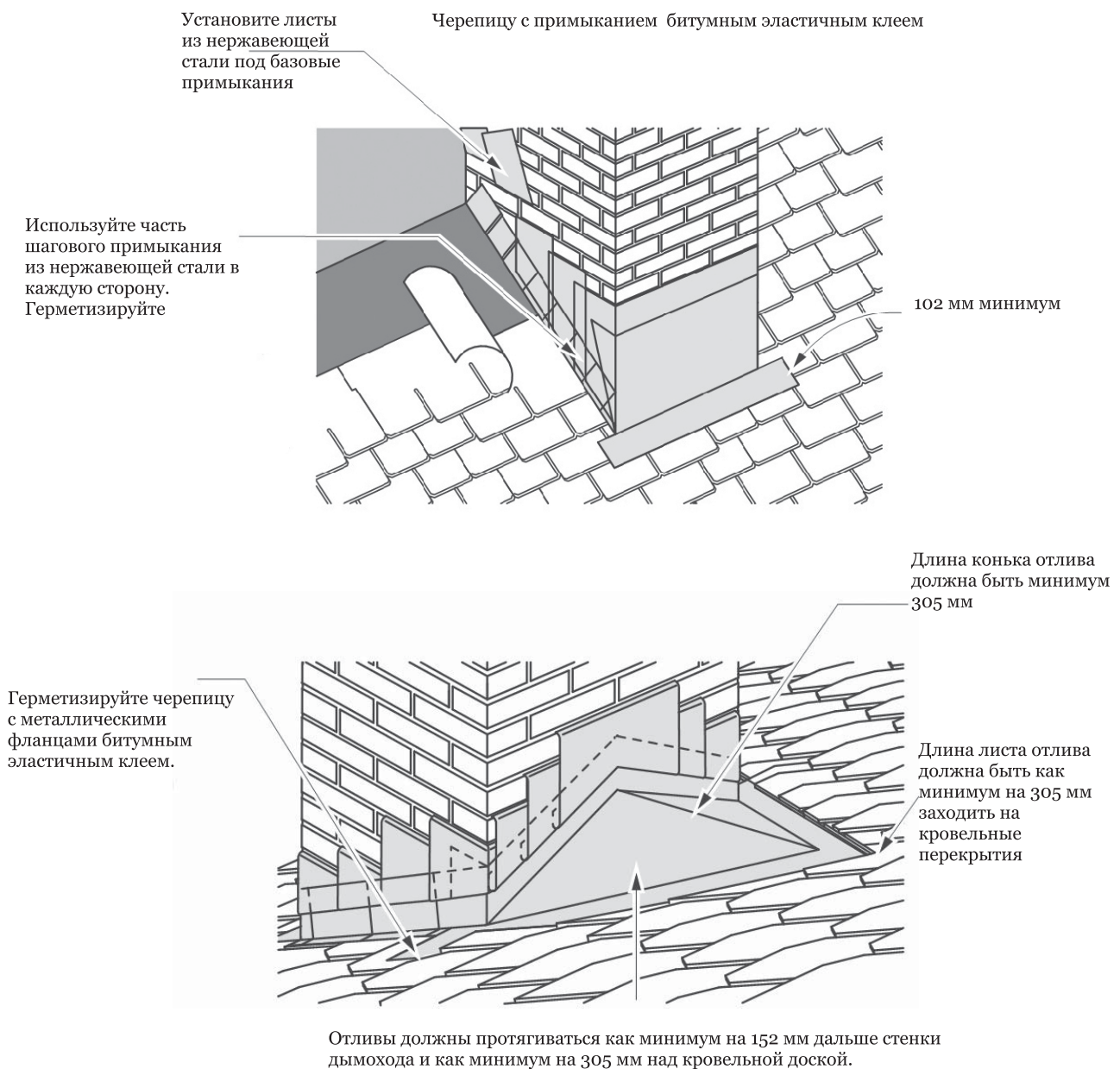
Примыкание стен (Стык стены и крыши)





Примыкание с дымоходом и отливом.

Покройте кровельный настил вокруг дымохода и деревянного отлива слоем гидроизоляционного материала. **ЗАПРЕЩАЕТСЯ** делать напуск гидроизоляционного материала на поверхность дымохода. Установите гидроизоляционную мембрану для защиты перекрытий и вертикальных частей дымохода не менее чем на 127 мм. Установите заводские металлические отливы (как показано на рисунке) после того, как будет установлен подкладочный материал. Закрепите черепицу к металлическим фланцам (см. рисунок ниже). Покройте большие деревянные части отлива как отдельную крышу и установите каналы, черепицу, угловую и коньковую черепицу и примыкания.





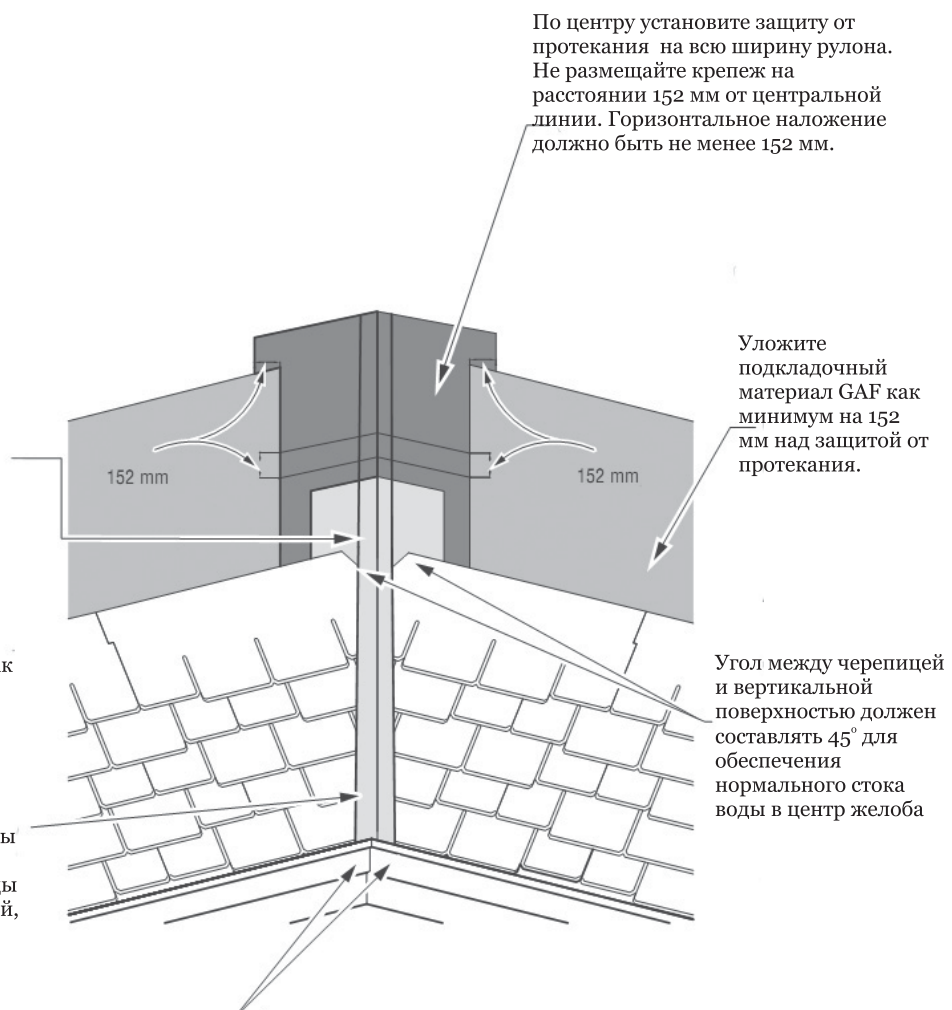
Устройство желоба – открытый тип

Используйте желоб шириной минимум 508 мм из алюминия, оцинкованной стали, меди или других нержавеющей металлов. Длинные желоба или условия местных строительных норм могут требовать более широкий желоб. Зафиксируйте металлический желоб по краям так, чтобы гвозди только фиксировали положение желоба. Не прокалывайте металл. Забивка гвоздей в желоб может привести к протечкам и короблению за счет движения.

Центральный металлический желоб перекрывает металлические горизонтальные перекрытия как минимум на 305 мм и герметизируются при помощи битумного клея.

Наложите черепицу как минимум на 120 мм поверх широкой части желоба (508мм).

Смажьте края черепицы битумным клеем для герметизации черепицы и металлических частей, а так же, для контроля стока воды



По центру установите защиту от протекания на всю ширину рулона. Не размещайте крепеж на расстоянии 152 мм от центральной линии. Горизонтальное наложение должно быть не менее 152 мм.

Уложите подкладочный материал GAF как минимум на 152 мм над защитой от протекания.

Угол между черепицей и вертикальной поверхностью должен составлять 45° для обеспечения нормального стока воды в центр желоба

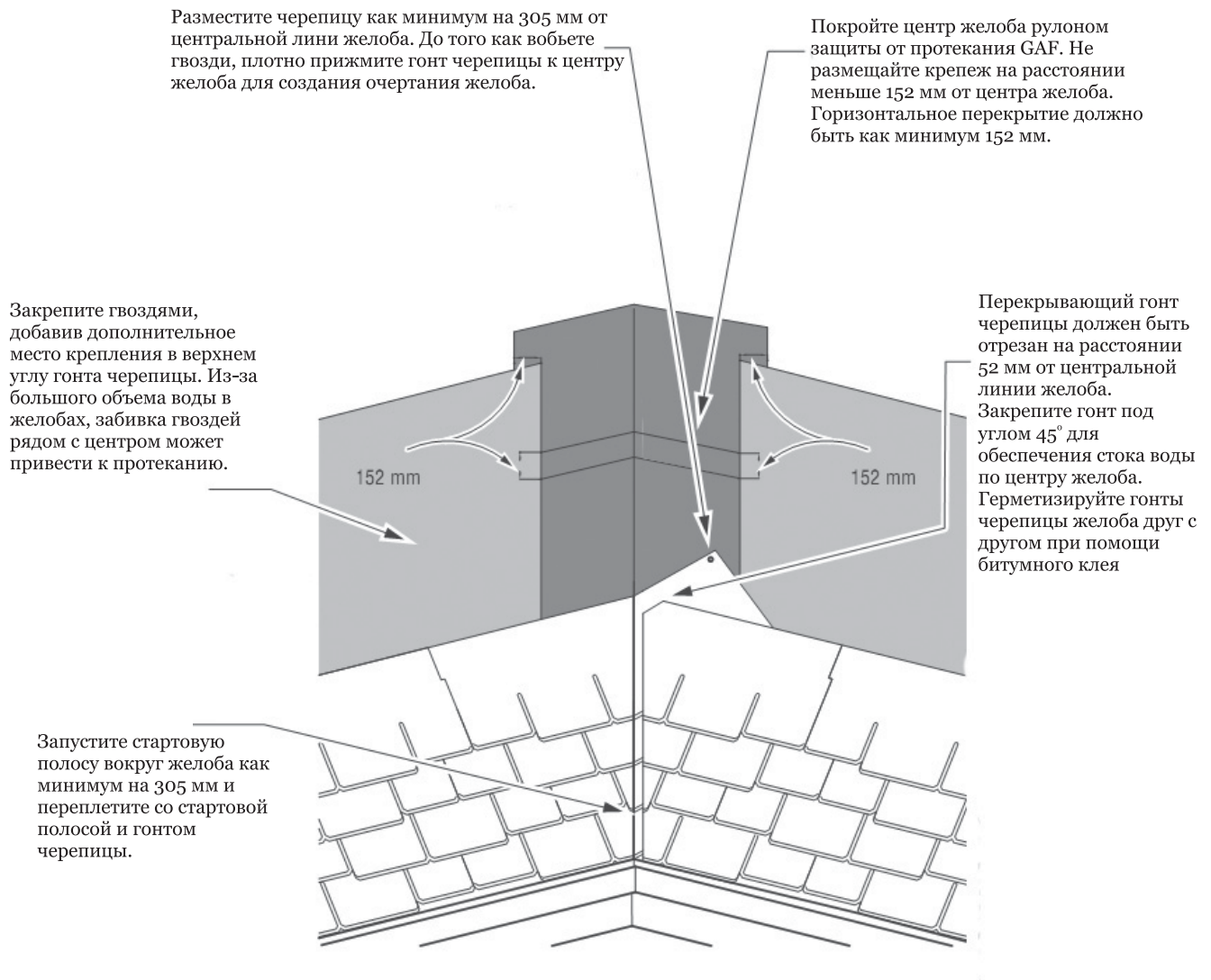
Расстояние между гонтами черепицы в верхней части должно составлять 152 мм. Расстояние увеличивается на 3 мм каждые 304 мм, из-за увеличения объема воды. Отметьте мелом линии для контроля расхождения черепицы должным образом вдоль желоба.



Устройство желоба – Закрытый тип

Внимание: Не размещайте крепление гвоздями на расстоянии ближе 152 мм от центра желоба.

Важное замечание: Не используйте «желоб Калифорния» (гонт устанавливается параллельно центральной линии желоба), это может привести к протечке.





Меры предосторожности

1. Данная черепица - самоклеющаяся битумная черепица, изготовленная на основе стекловолокна. Из-за естественных характеристик высококачественного водостойкого материала, данная черепица может быть твердой при холодной погоде и гибкой при жаркой погоде.
2. Данная черепица достаточно плотная и может потребовать дополнительных усилий при нарезке по очертаниям крыши. Для нарезки этой черепицы ножи с изогнутым лезвием более эффективны, чем с прямыми лезвиями. Так же эффективным будет использование циркулярной пилы с насадками из твердосплавных материалов.
3. Независимо от используемого инструмента, всегда носить надлежащую защитную одежду, т.е. перчатки, защитные очки и т.д., соблюдайте все правила техники безопасности и используйте инструменты осторожно, чтобы избежать травм при работе с этими продуктами.
4. Обращаться с осторожностью. Черепица может быть легко разбита в холодную погоду или края гонтов черепицы могут повредиться в жаркую погоду. Чтобы отделить гонты друг от друга, не бросайте упаковки с черепицей на край или на другие упаковки. Не наваливайте упаковки с гонтами на коньки и хребты. Не перекидывайте упаковки через плечо для переноски. Черепица Premium класса более тяжелая и может треснуть в точке изгиба.
5. Хранить на ровной поверхности в закрытом, проветриваемом помещении при максимальной температуре 43 ° C. Не хранить вблизи горячих труб, радиаторов и т.д., а так же под прямыми солнечными лучами.
6. Не храните паллеты сложенные друг на друга долгое время. Если на короткий срок необходимо поставить паллеты одна на другую, вложите между ними листы 13 мм фанеры по форме паллет для минимизации возможного ущерба. Длительное хранение паллет друг на друге, особенно в жаркую погоду может привести к слипанию слоев, образованию пятен и искривлению гонтов черепицы в нижней части упаковки.

ВАЖНО: Быстро устраняйте протекания во избежание негативного влияния, включая образование плесени.

Ремонт кровли

Если старая битумная черепица сохранилась на месте, прибейте гвоздями или обрежьте все отслоившиеся, скрученные или оторванные гонты и замените их новыми. До установки новой кровли, тщательно очистите поверхность от мусора. Так как любые неровности могут выступать через новую черепицу, убедитесь в том, что нижние слои черепицы лежат ровно. Крепежные гвозди должны быть достаточно длинными, чтобы зайти в деревянные перекрытия крыши, по крайней мере, на 19 мм или просто проходить сквозь фанеру. Следуйте инструкциям по установке выше.

Примечание: Данную черепицу можно укладывать поверх деревянной, если удастся сделать поверхность достаточно ровной. Это может включать в себя обрезку старой черепицы на свесах и фронтонах, а так же по необходимости установку новых деревянных откосов. Установите подкладочный материал номер 30 для поддержания статуса Класса А.